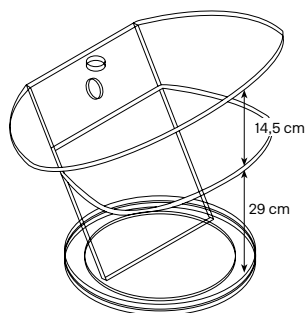


	I	dimensioni	spessore	volume	carico ammesso	peso	prezzo
	E	dimension	thickness	volume	admitted load	weight	price
	D	abmessungen	stärke	volumen	tragfähigkeit	gewicht	preis
	F	dimension	épaisseur	volume	charge admise	poids	prix
		cm	mm	m3	kg	kg	euro

Scenario design Isao Hosoe 1989	90 x 52 x h 50	15	0,449	40+20*	52	
	- Piano TV ellittico cm. 90 x 42 / Elliptical TV plate cm. 90 x 42 - Elliptische TV Platte cm. 90 x 42 / Plateau TV elliptique cm. 90 x 42					
	120 x 52 x h 50	15	0,559	50+20*	55	



* ogni ripiano / on each shelf / auf jedem Bord / pour chaque étagère

- Piano TV ellittico cm. 120 x 42 / Elliptical TV plate cm. 120 x 42
 - Elliptische TV Platte cm. 120 x 42 / Plateau TV elliptique cm. 120 x 42

- Porta televisore su base rotante e ripiano inferiore.
 - TV stand with double top on a revolving base.
 - Fernsehständer mit doppelter Platte auf drehbarem Fuß.
 - Table basse pour télévision avec double plateau sur base pivotante.