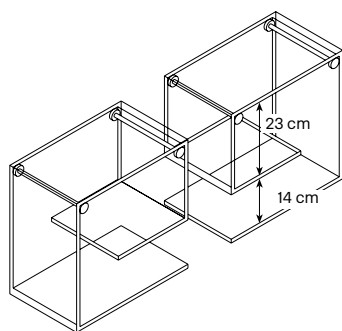


	I E D F	dimensioni dimension abmessungen dimension	spessore thickness stärke épaisseur	volume volume volumen volume	carico ammesso admitted load tragfähigkeit charge admise	peso weight gewicht poids	prezzo price preis prix
		cm	mm	m3	kg	kg	euro
Alfabetà		40 x 24 x h 40	10	0,13	10	25	
design Nanni_Bortolani 1997							



prezzo per coppia / price for couple / preis für paar / prix par pair

- versione extrachiaro / extra clear version / version extrahell / version extra clair
- Vetro fumé / smoked glass / Rauchglas / verre fumé
- Vetro bronzo / bronze glass / Bronze Glas / Verre bronze

-
- Mensole con due supporti a muro, in vetro 10 mm, utilizzabili in diverse posizioni.
 - Wall-shelf with two supports, glass 10 mm, can be fixed in different positions.
 - Wandkonsole mit zwei Halterungen, Glas 10 mm, in verschiedenen Positionen benutzbar.
 - Etagère murale avec deux supports, verre 10 mm, utilisable en différentes positions.
-