

	I	dimensioni	spessore	volume	carico ammesso	peso	prezzo
	E	dimension	thickness	volume	admitted load	weight	price
	D	abmessungen	stärke	volumen	tragfähigkeit	gewicht	preis
	F	dimension	épaisseur	volume	charge admise	poids	prix
		cm	mm	m3	kg	kg	euro

Opalina toeletta

design Cristina Celestino 2016

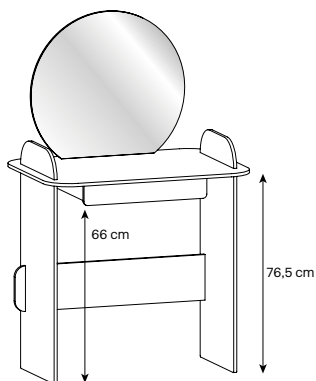
80 x 56 x h 130

12 / 4

0,619

40

68



- Top extrachiaro satinato, fianchi extrachiaro e cassetto verniciato bianco / extra clear frosted top + extra clear sides + mat white lacquered wooden drawer / Top extrahell geätzt + Seiten extrahell + Schublade aus Holz matt weiß / top extra clair + cotés extra clair + tiroir en bois laqué blanc opaque
- Top e fianchi fumè, specchio fumè e cassetto pelle beige / smoked top and sides + smoked mirror + beige leather drawer / Top und Seiten Rauchglas + Rauchglas Spiegel + beige Lederschublade / top et cotés en verre fumé + miroir fumé + tiroir cuir beige

- Toeletta con struttura in vetro extra chiaro satinato o fumè, con specchio, cassetto estraibile disponibile in legno bianco o rivestito in pelle beige.
- Dressing table with extra clear frosted or smoked glass structure, with mirror, pull-out drawer in white wood or covered in beige leather.
- Frisiertisch mit Struktur aus extrahell geätztem Glas oder Rauchglas, mit Spiegel, ausziehbare Schublade aus weißem Holz oder mit beigem Leder bezogen.
- Coiffeuse avec structure en verre extra clair mordancé ou fumé, avec miroir, tiroir extractible disponible en bois blanc ou recouvert en cuir beige.

Opalina sgabello

design Cristina Celestino 2016

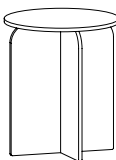
Ø 38 x h 45

12

0,138

80

18



Cuscino in pelle beige / **Cushion** in beige leather / **Kissen** aus beigem Leder / **Coussin** en cuir beige

- Top in vetro extrachiaro satinato e base extrachiaro / top in extra clear frosted glass and extra clear base
Top in extrahell geätztem Glas und Gestell extrahell / Top en verre extra clair mordancé e base extra clair
- Vetro Extrachiaro satinato / Extra clear frosted glass / Extrahell geätztes Glas / Extra clair mordancé
- Vetro fumè / smoked glass / Rauchglas / verre fumé

- Sgabello o fianco divano in vetro extra chiaro, extra chiaro satinato o fumè. Optional cuscino in pelle beige.
- Stool or side table in extra clear, extra clear frosted or smoked glass. Optional cushion in beige leather.
- Hocker oder Beistelltisch in extrahellem, extrahell geätztem Glas oder Rauchglas. Optionaler Kissen aus beigem Leder.
- Tabouret ou table de chevet en verre extra clair, extra clair mordancé ou fumé. Optionnel coussin en cuir beige.