

	I	dimensioni	spessore	volume	carico ammesso	peso	prezzo
	E	dimension	thickness	volume	admitted load	weight	price
	D	abmessungen	stärke	volumen	tragfähigkeit	gewicht	preis
	F	dimension	épaisseur	volume	charge admise	poids	prix
		cm	mm	m3	kg	kg	euro

Alfabeta

40 x 24 x h 40

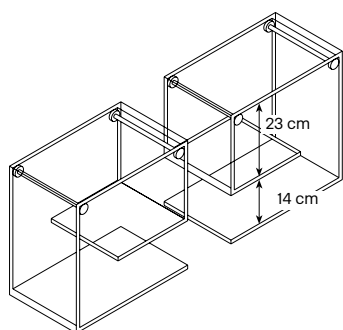
10

0,13

10

25

design Nanni_Bortolani 1997



prezzo per coppia / price for couple / preis für paar / prix par pair

- versione extrachiaro / extra clear version / version extrahell / version extra clair
- Vetro fumé / smoked glass / Rauchglas / verre fumé

- Mensole con due supporti a muro, in vetro float 10 mm, utilizzabili in diverse posizioni.
- Wall-shelf with two supports, float glass 10 mm, can be fixed in different positions.
- Wandkonsole mit zwei Halterungen, Float Glas 10 mm, in verschiedenen Positionen benutzbar.
- Étagère murale avec deux supports, verre float 10 mm, utilisable en différentes positions.